

# CATÁLOGO TÉCNICO DE PRODUTO

TERMOMETRIA | TEMPERATURA | PRESSÃO | UMIDADE | FLUXO | ELÉTRICA | LABORATÓRIO | SEGURANÇA | DIVERSOS

## TERMOPAR CONVENCIONAL COM TUBO CERÂMICO ANGULAR TC-126

TC-126

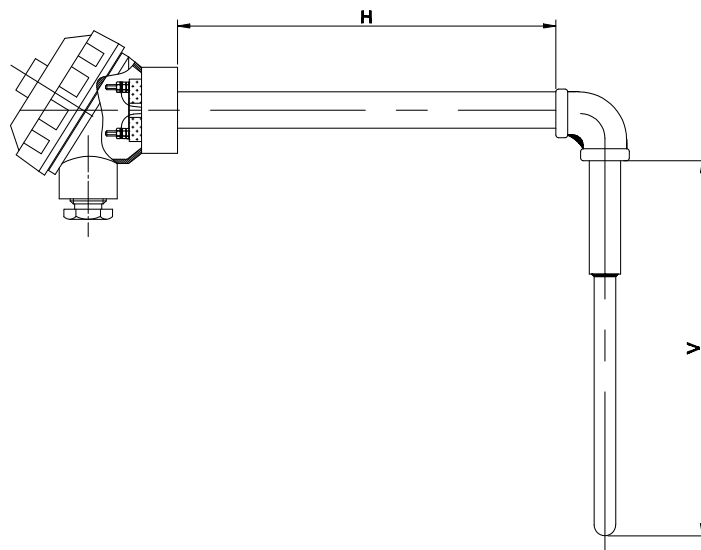


Foto meramente ilustrativa

### MONTE O TERMOPAR CONVENCIONAL DE ACORDO COM SUA NECESSIDADE

SENSOR	CLASSE	BITOLA DO FIO	CABEÇOTE	CONEXÃO AO CONDUÍTE	TUBO DE PROTEÇÃO	TIPO DE CONEXÃO AO PROCESSO
<b>K</b> - Termopar K <b>J</b> - Termopar J <b>T</b> - Termopar T <b>E</b> - Termopar E <b>N</b> - Termopar N <b>R</b> - Termopar R <b>S</b> - Termopar S <b>B</b> - Termopar B <b>X</b> - Outros  Para sensor duplo: Duplicar a letra. Exemplo "JJ"	<b>S</b> - <b>E</b> Standard - Especial	<b>08</b> - 3,26mm (8 AWG) <b>14</b> - 1,63mm (14 AWG) <b>16</b> - 1,29mm (16 AWG) <b>24</b> - 0,51mm (24 AWG)* <b>27</b> - 0,35mm (27 AWG)**  * Para sensores tipo S, R e B ** Para sensores tipo S e R	<b>000</b> - Sem Cabeçote <b>KSC</b> (Alumínio) <b>KNC</b> (Alumínio) <b>EXD</b> (Alumínio CooperFree) <b>Inox</b> <b>Polipropileno</b> (Branco) <b>Nylon</b> (Preto) <b>Ferro Fundido</b> <b>Outros</b>	<b>PC</b> - Prensa Cabo <b>12N</b> - 1/2"NPT <b>34N</b> - 3/4"NPT <b>38B</b> - 3/8" BSP <b>12B</b> - 1/2" BSP <b>111</b> - Outros	<b>610</b> - Proteção Cerâmica Tipo 610 <b>710</b> - Proteção Cerâmica Tipo 710  *Acrescentar "D" para duplicar a proteção Ex: "610D ou 710D"	<b>RF</b> - Rosca Fixa <b>BA</b> - Bucim Ajustável <b>BR</b> - Bucim Reajustável <b>FA</b> - Flange Ajustável <b>FF</b> - Flange Fixa  *Indicar dimensão a no campo 8
CONEXÃO AO PROCESSO	MATERIAL DA CONEXÃO	DIMENSÃO "U"	DIMENSÃO "T" ou "H"	UNIDADE SELADORA	CERTIFICADO DE CALIBRAÇÃO	
<b>000</b> - Sem Conexão <b>12B</b> - 1/2"BSP <b>14B</b> - 1/4"BSP <b>18B</b> - 1/8"BSP <b>34B</b> - 3/4"BSP <b>38B</b> - 3/8"BSP <b>12N</b> - 1/2"NPT <b>14N</b> - 1/4"NPT <b>18N</b> - 1/8"NPT <b>34N</b> - 3/4"NPT <b>38N</b> - 3/8"NPT <b>111</b> - Outros	<b>000</b> - Sem Conexão <b>303</b> - Inox 303 <b>304</b> - Inox 304 <b>316</b> - Inox 316 <b>500</b> - Latão <b>111</b> - Outros	Especificar em milímetros	Especificar em milímetros	<b>000</b> m Unidade Seladora <b>US</b> - Unidade Seladora para Cabeçote à prova de Tempo <b>111</b> - Outros	<b>000</b> - Sem Calibração <b>RBC</b> - Calibração RBC/INMETRO <b>RAS</b> - Calibração rastreada ao INMETRO	

PARA CASOS ESPECIAIS, ENVIAR O DESENHO COM AS ESPECIFICAÇÕES CORRETAS.

# Instru *Fiber*

INSTRUMENTAÇÃO E FIBRA ÓPTICA